

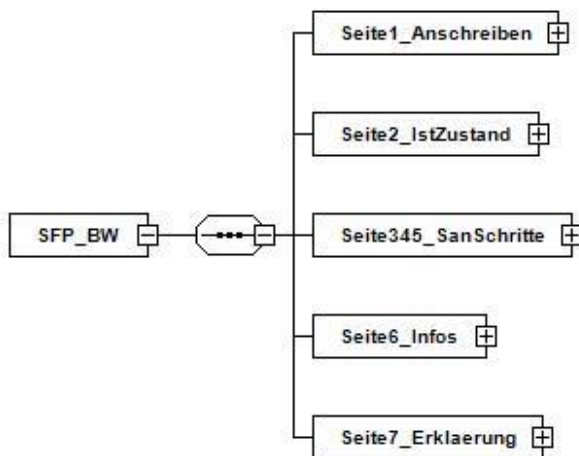
XML Schema Documentation

- [Global Definitions](#)
 - [Complex Type: SFP_BW_Seiten](#)
 - [Complex Type: Seite1_Anschreiben_Type](#)
 - [Complex Type: Seite2_IstZustand_Type](#)
 - [Complex Type: Seite345_SanSchritte_Type](#)
 - [Complex Type: SanierungsSchritt_Type](#)
 - [Complex Type: Seite6_Infos_Type](#)
 - [Complex Type: Seite7_Erklaerung_Type](#)

Global Definitions

Complex Type: **SFP_BW_Seiten**

Name	SFP_BW_Seiten
Documentation	Die einzelnen Seiten des SFP-BW - Sanierungsfahrplan Baden-Württemberg nach den Vorgaben des Ministeriums für Umwelt, Klima und Energiewirtschaft Baden Württemberg

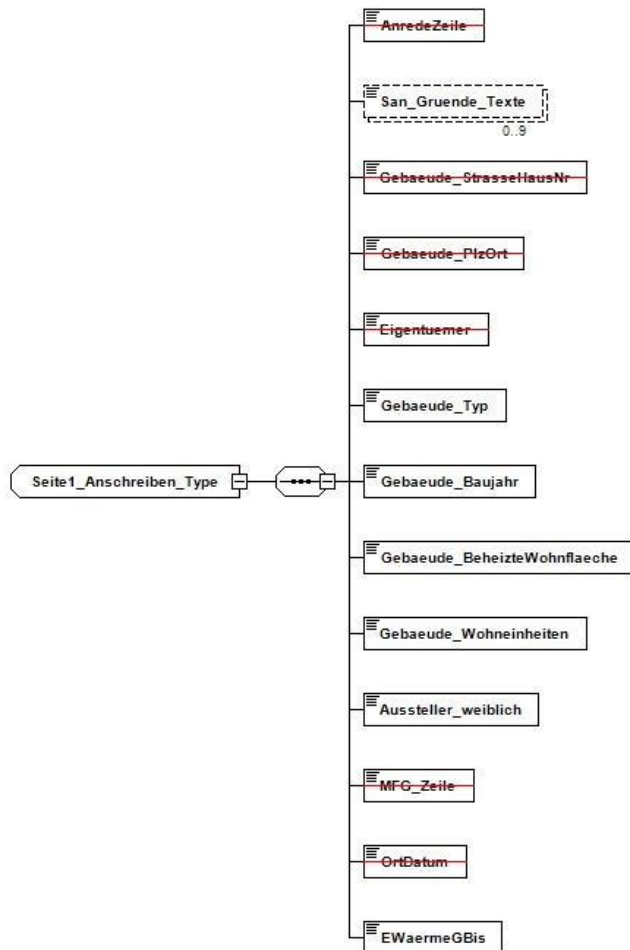


Schema Component Representation

```
<complexType name="SFP_BW_Seiten">
  <sequence>
    <element name="Seite1_Anschreiben" type="tns:Seite1_Anschreiben_Type"/>
    <element name="Seite2_IstZustand" type="tns:Seite2_IstZustand_Type"/>
    <element name="Seite345_SanSchritte" type="tns:Seite345_SanSchritte_Type"/>
    <element name="Seite6_Infos" type="tns:Seite6_Infos_Type"/>
    <element name="Seite7_Erklaerung" type="tns:Seite7_Erklaerung_Type"/>
  </sequence>
</complexType>
```

Complex Type: Seite1_Anschreiben_Type

Name	Seite1_Anschreiben_Type
Documentation	SFP-BW Seite 1: Das Anschreiben

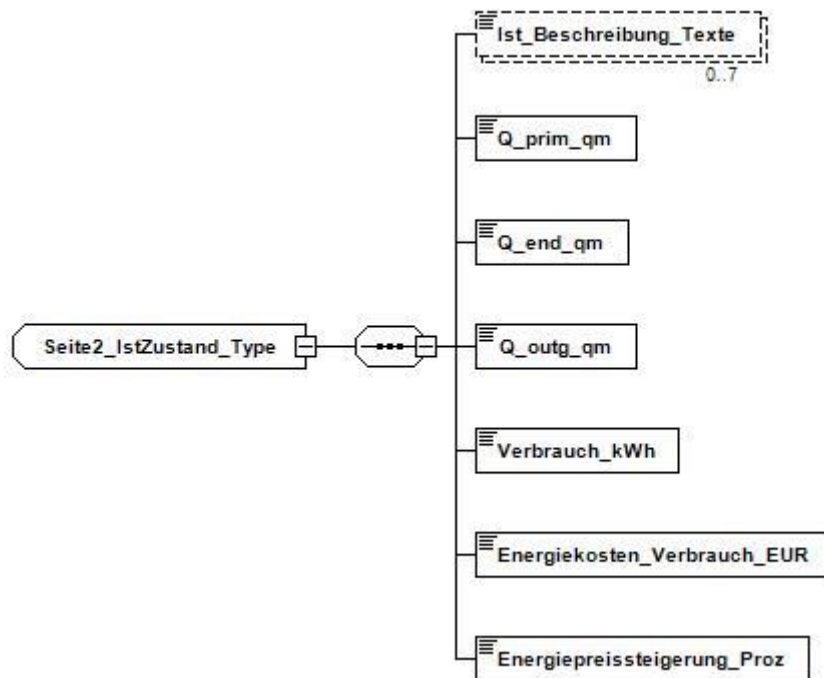


Schema Component Representation

```
<complexType name="Seite1_Anschreiben_Type">
  <sequence>
    <element name="AnredeZeile" type="string"/>
    <element name="San_Gruende_Texte" type="string" minOccurs="0" maxOccurs="9"/>
    <element name="Gebaeude_StrasseHausNr" type="string"/>
    <element name="Gebaeude_PlzOrt" type="string"/>
    <element name="Eigentuemer" type="string"/>
    <element name="Gebaeude_Typ" type="string"/>
    <element name="Gebaeude_Baujahr" type="string"/>
    <element name="Gebaeude_BeheizteWohnflaeche" type="string"/>
    <element name="Gebaeude_Wohneinheiten" type="string"/>
    <element name="Aussteller_weiblich" type="boolean"/>
    <element name="MFG_Zeile" type="string"/>
    <element name="OrtDatum" type="string"/>
    <element name="EWaermeGBis" type="string"/>
  </sequence>
</complexType>
```

Complex Type: Seite2_IstZustand_Type

Name	Seite2_IstZustand_Type
Documentation	SFP-BW Seite 2: Beschreibung des Gebäudezustands heute "Ihr Gebäude heute"



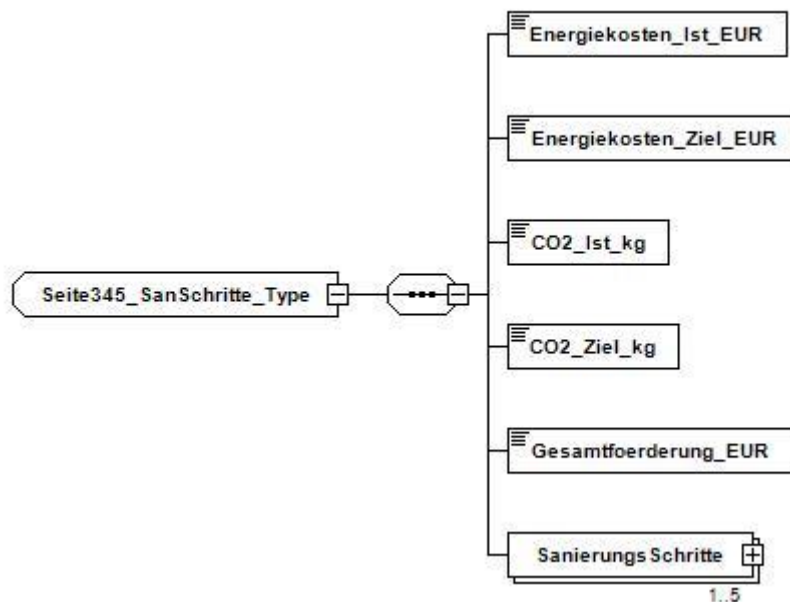
Schema Component Representation

```
<complexType name="Seite2_IstZustand_Type">
  <sequence>
    <element name="Ist_Beschreibung_Texte" type="string" minOccurs="0" maxOccurs="7"/>
    <element name="Q_prim_qm" type="float"/>
    <element name="Q_end_qm" type="float"/>
    <element name="Q_outg_qm" type="float"/>
    <element name="Verbrauch_kWh" type="float"/>
    <element name="Energiekosten_Verbrauch_EUR" type="float"/>
    <element name="Energiepreissteigerung_Proz" type="float"/>
    <element name="Energiekosten_Reduktion_Proz" type="float"/>
    <element name="Q_prim_Reduktion_Proz" type="float"/>
  </sequence>
</complexType>
```

[top](#)

Complex Type: Seite345_SanSchritte_Type

Name	Seite345_SanSchritte_Type
Documentation	SFP-BW Seite 3,4,5: Beschreibung der einzelnen Sanierungsschritte im Überblick (Seite 3) und im Detail (Seite 4, ggf. 5, ggf. 6)



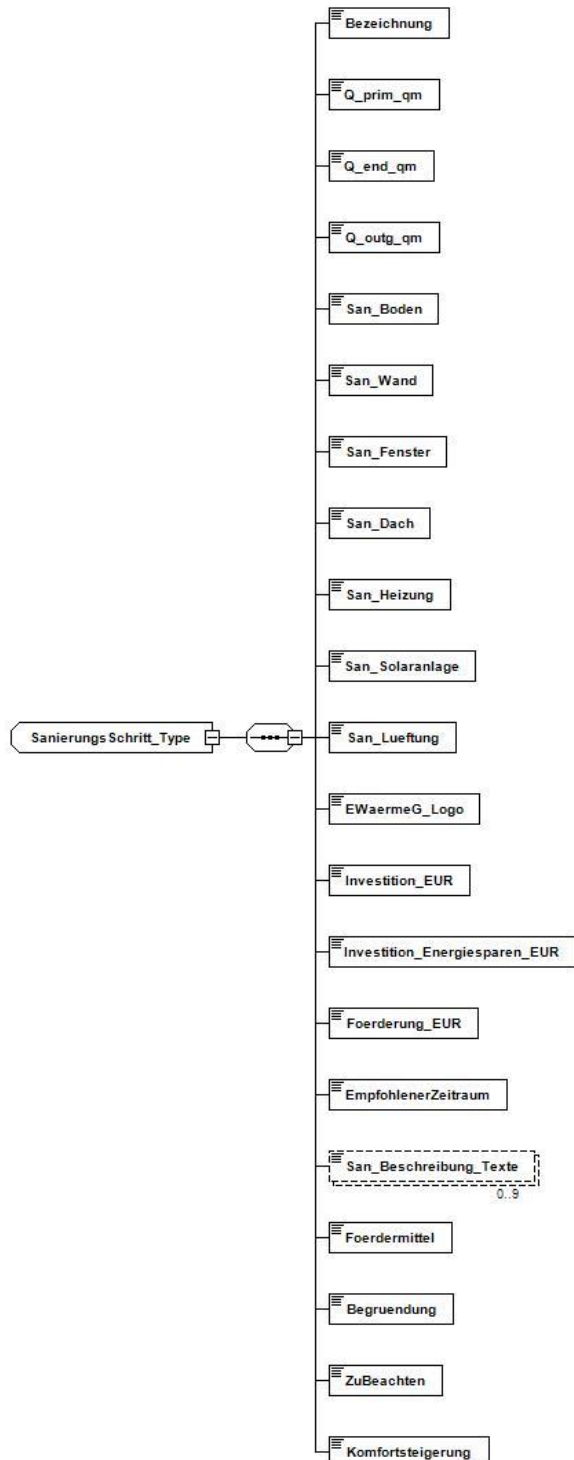
Schema Component Representation

```
<complexType name="Seite345_SanSchritte_Type">
<sequence>
<element name="Energiekosten_Ist_EUR" type="float"/>
<element name="Energiekosten_Ziel_EUR" type="float"/>
<element name="CO2_Ist_kg" type="float"/>
<element name="CO2_Ziel_kg" type="float"/>
<element name="Gesamtfoerderung_EUR" type="float"/>
<element name="SanierungsSchritte" type="tns:SanierungsSchritt_Type" minOccurs="1"
maxOccurs="5"/>
</sequence>
</complexType>
```

[top](#)

Complex Type: SanierungsSchritt_Type

Name	SanierungsSchritt_Type
Documentation	Detailangaben zu den einzelnen Sanierungsschritten für die Seiten 3, 4, ggf. 5, ggf. 6



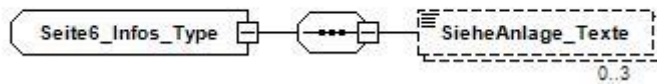
Schema Component Representation

```
<complexType name="SanierungsSchritt_Type">
<sequence>
<element name="Bezeichnung" type="string"/>
<element name="Q_prim_qm" type="float"/>
<element name="Q_end_qm" type="float"/>
<element name="Q_outg_qm" type="float"/>
<element name="San_Boden" type="boolean"/>
<element name="San_Wand" type="boolean"/>
<element name="San_Fenster" type="boolean"/>
<element name="San_Dach" type="boolean"/>
<element name="San_Heizung" type="boolean"/>
<element name="San_Solaranlage" type="boolean"/>
<element name="San_Lueftung" type="boolean"/>
<element name="EWaermeG_Logo" type="boolean"/>
<element name="Investition_EUR" type="string"/>
<element name="Investition_Energiesparen_EUR" type="string"/>
<element name="Foerderung_EUR" type="string"/>
<element name="EmpfohlenerZeitraum" type="string"/>
<element name="San_Beschreibung_Texte" type="string" minOccurs="0" maxOccurs="9"/>
<element name="Foerdermittel" type="string"/>
<element name="Begrueendung" type="string"/>
<element name="ZuBeachten" type="string"/>
<element name="Komfortsteigerung" type="string"/>
</sequence>
</complexType>
```

[top](#)

Complex Type: **Seite6_Infos_Type**

Name	Seite6_Infos_Type
Documentation	SFP-BW Seite 6: Weitere Informationen und weitere allgemeine Erläuterungen zum Sanierungsfahrplan.



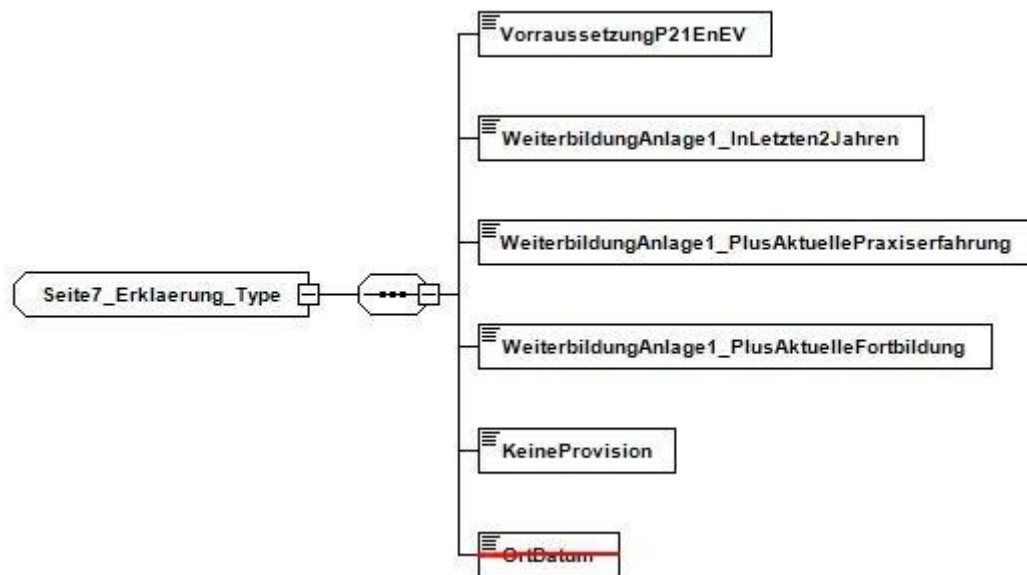
Schema Component Representation

```
<complexType name="Seite6_Infos_Type">
<sequence>
<element name="SieheAnlage_Texte" type="string" minOccurs="0" maxOccurs="3"/>
</sequence>
</complexType>
```

[top](#)

Complex Type: Seite7_Erklaerung_Type

Name	Seite7_Erklaerung_Type
Documentation	SFP-BW Seite 7: Hinweise und Aussteller-Erklärung



Schema Component Representation

```
<complexType name="Seite7_Erklaerung_Type">
  <sequence>
    <element name="Berufsqualifikation" type="string"/>
    <element name="VorraussetzungP21EnEV" type="boolean"/>
    <element name="Weiterbildung_InLetzten2Jahren" type="boolean"/>
    <element name="Weiterbildung_PlusAktuellePraxiserfahrung" type="boolean"/>
    <element name="Weiterbildung_PlusAktuelleFortbildung" type="boolean"/>
    <element name="KeineProvision" type="boolean"/>
    <element name="OrtDatum" type="string"/>
  </sequence>
</complexType>
```

Generated by [xs3p](#) ([old link](#))