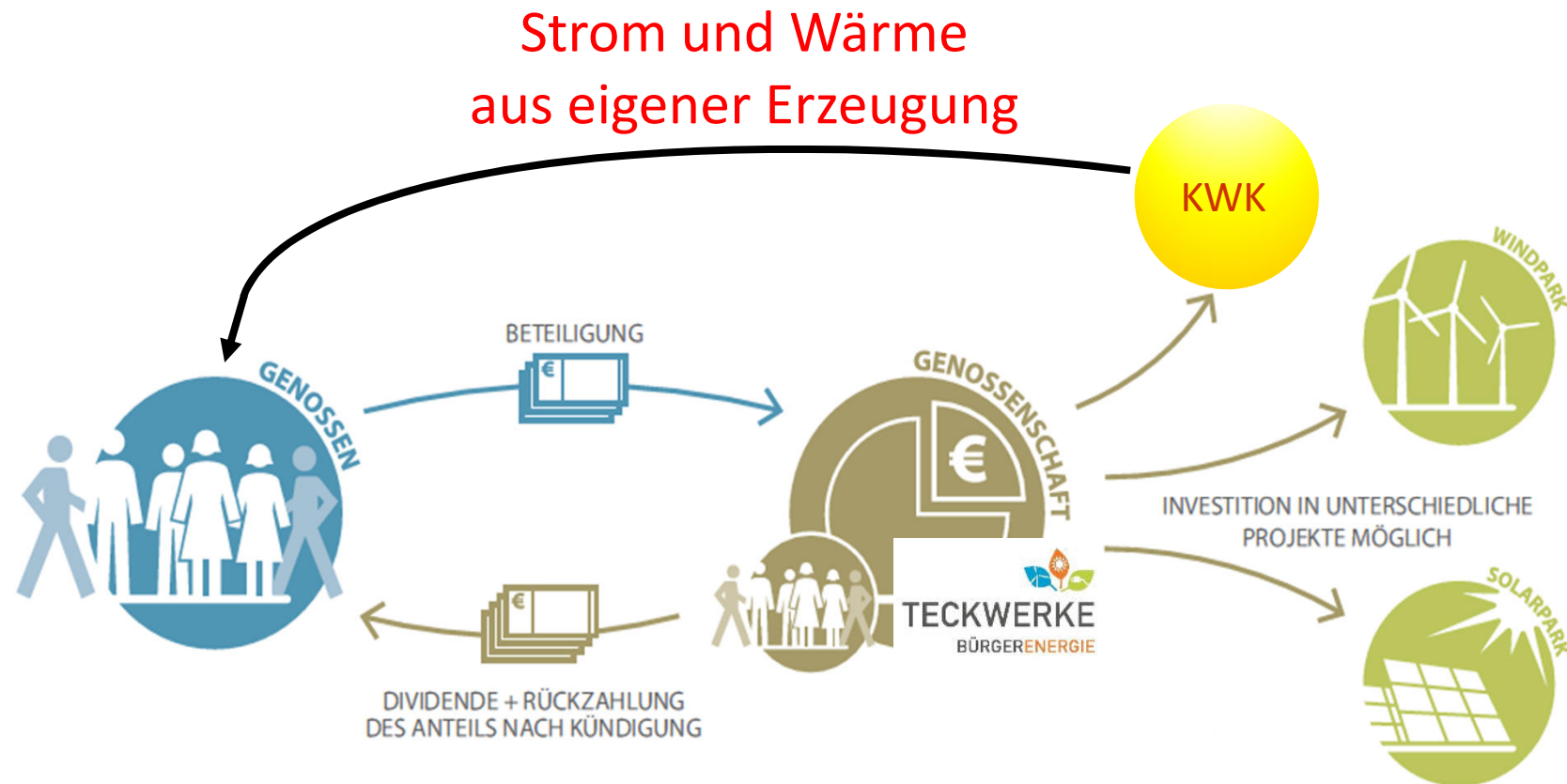




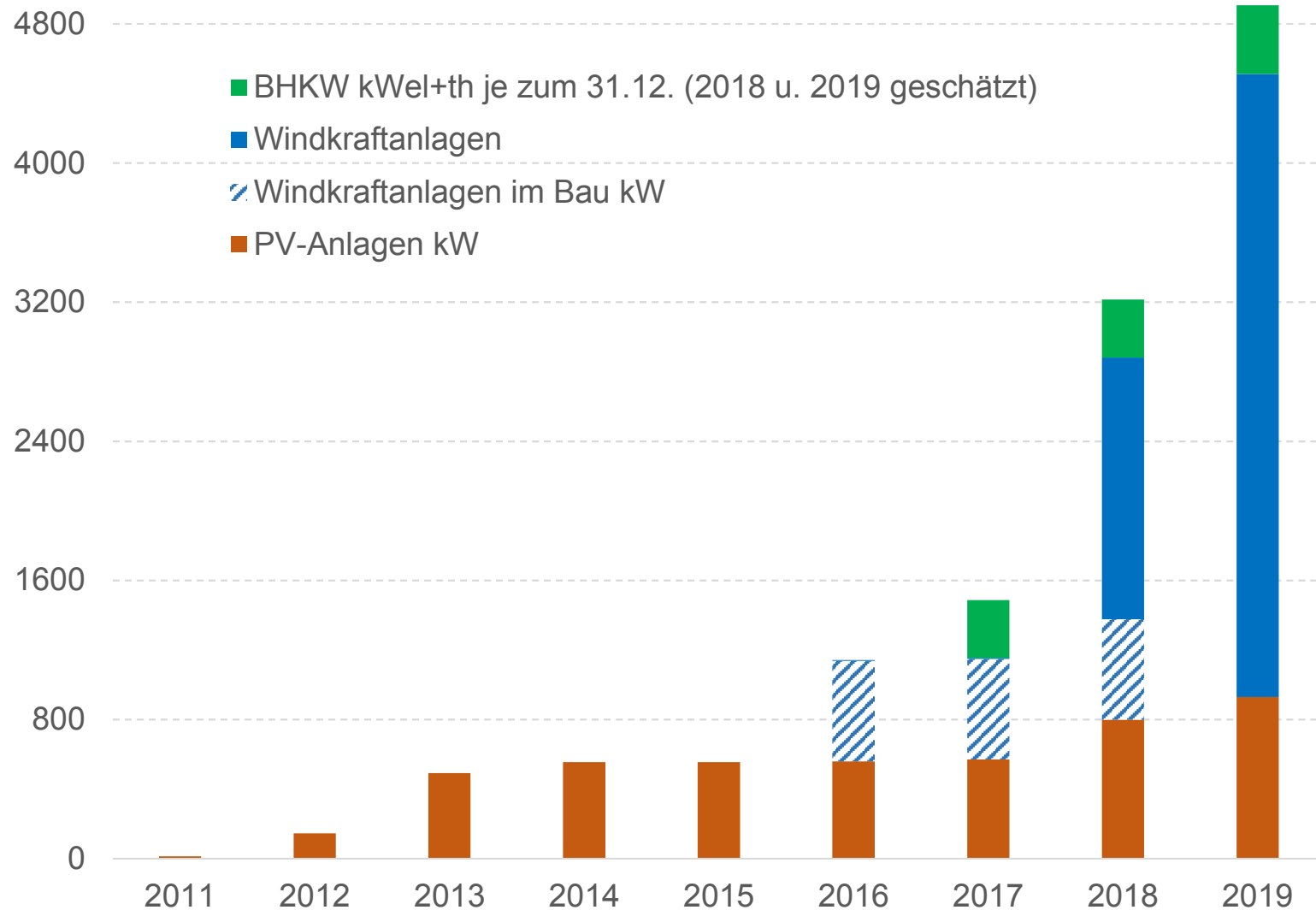
BHKW-Contracting und Stromdirektvermarktung in Liegenschaft mit 50 Wohneinheiten

**Pedro da Silva,
19.11.2018**

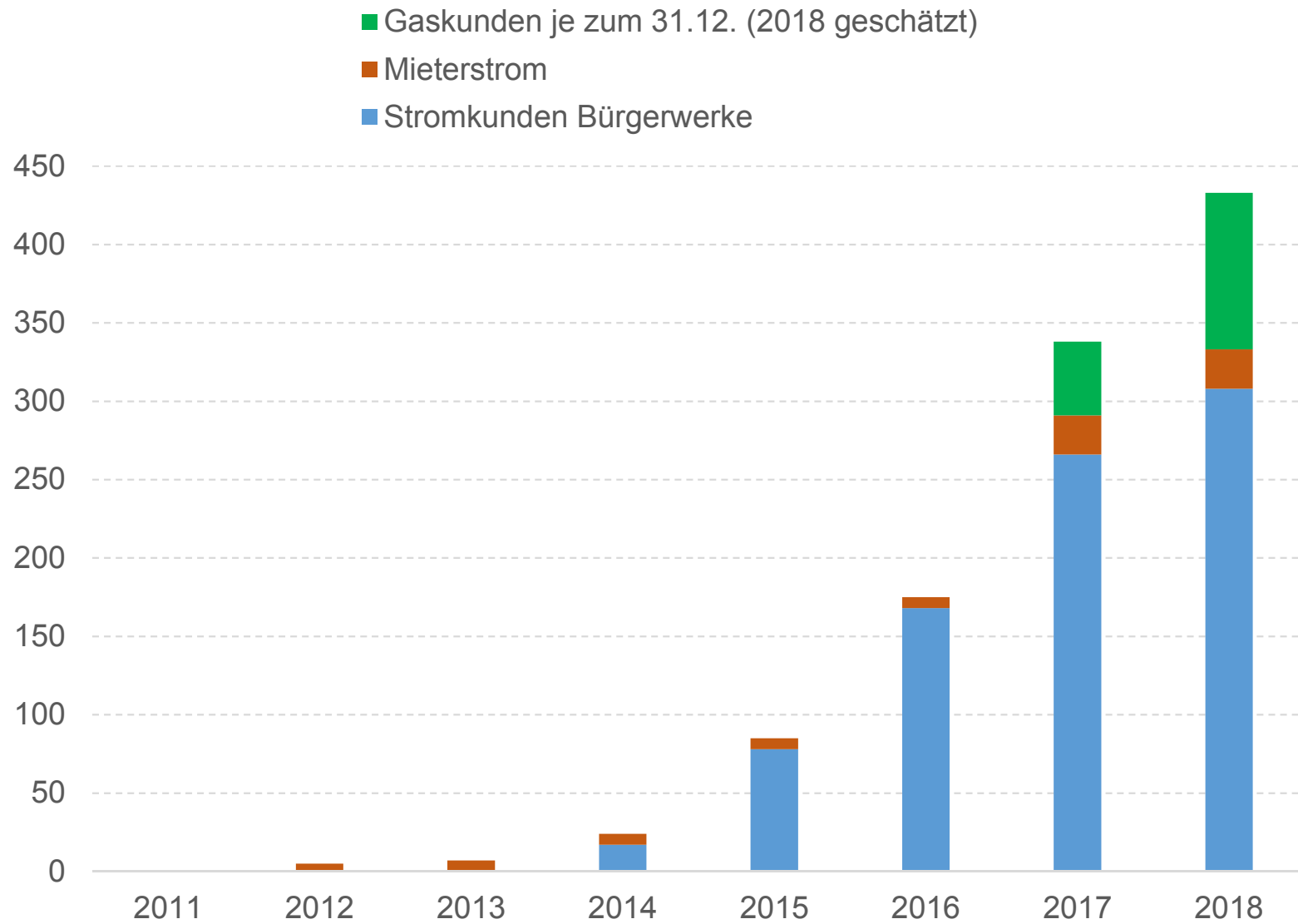
Energiegenossenschaft = Beteiligung an der eigenen Zukunft



Installierte Leistung - 2011 bis 2019



Strom und Gaskunden - 2011 bis 2018 (ohne EWS-Kooperation)



Die Teckwerke 2011 bis heute

Historie

2011	Gründung
2012	Deutscher Solarpreis
2013	Gründung Bürgerwerke
2014	Netzübernahme scheitert
2015	PV-Ausbau
2016	Einzug im Energiezentrum
2017	Erstes Windprojekt, erste Wärmeversorgung, Dt. Engagementpreis (mit den Bürgerwerke)
2018	Mieterstrom-Projekte, Ladesäulen



Netzentgelte in Kirchheim

2013	2018
5,64 Cent/kWh	28 EUR/a + 7,31 Cent/kWh = 8,42 bei 2500kWh

... zum Vergleich: Nürtingen

5,30 Cent/kWh	4,85 Cent/kWh
------------------	------------------

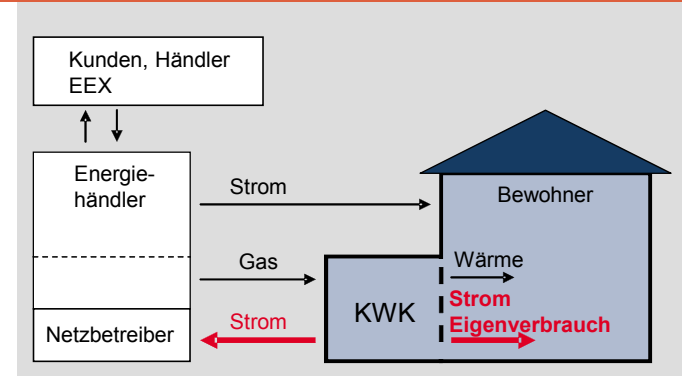
Vorschau 01.01.2019

→ Mitglieder ca.:	500
→ PV/Wind-Anlagenleistung:	803 kWp/3.583 kW
→ Bilanzsumme:	~ 2 Mio. €
→ Strom-Erzeugung:	~ 8 GWh/a
→ Gas-Vertrieb:	~ 15 GWh/a
→ Strom-Vertrieb:	~ 1 GWh/a
→ Wärmelieferung:	~ 0,7 GWh/a

Zwei klassische Betreibermodelle

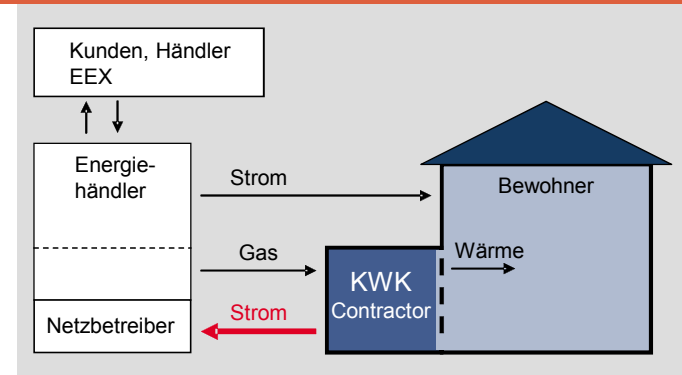
KWK-Betreiber = Bewohner (Stromverbraucher)

- EWärmeG erfüllen
- Wärmegeführtes Grundlast-BHKW, Strom als „Nebenprodukt“



KWK-Betreiber = Contractor

- Flexible und komplementäre Ergänzung der volatilen PV- und Windstromerzeugung
- Wärme und/oder Stromgeführte Betriebsweise, Wärmespeicher als Puffer für die Wärmeversorgung

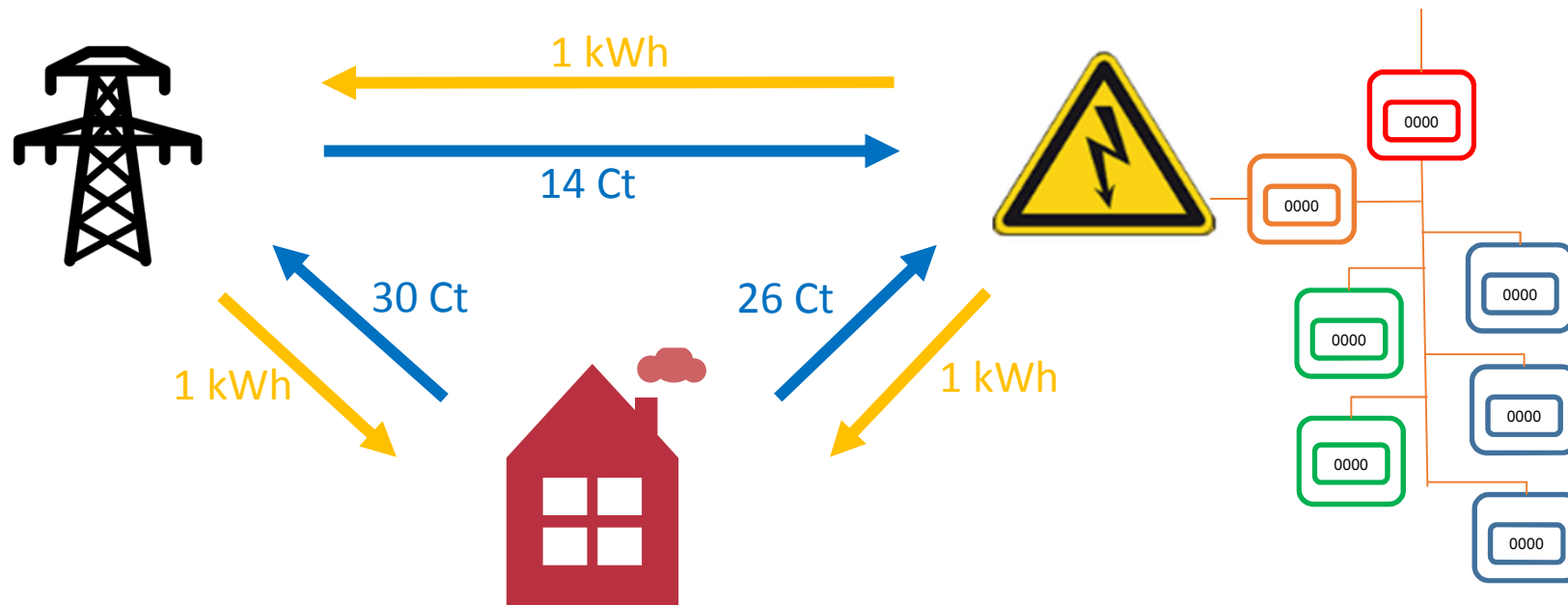
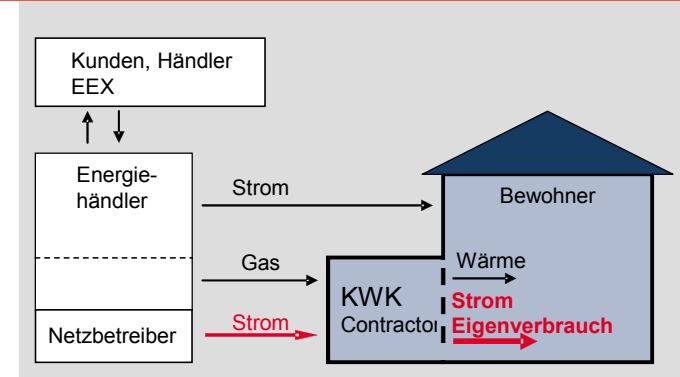


Bildquelle: Bosch 2016

Weiteres Geschäftsmodell

„Mieterstrom“ (Direktvermarktung gemäß §4 Abs. 1 Satz 2 KWKG)

- < 100 kW_{el}, Lieferverträge für max. 2 Jahre, Kündigungsfrist < 3 Monate
- PV: „im unmittelbaren räumlichen Zusammenhang“, KWK: Kundenanlage nach EnWG §3 Abs. 24a,
- Summenzähler und virtueller Zählpunkt-Verfahren



Das erste KWK-Projekt: Heidenschaft am Roßmarkt (2017)



- 2 Wohnanlagen mit insgesamt 50+28 Wohnungen, 5 Läden und 3 Büros/Praxen
- Heizlast: 297 kW, Gasverbrauch vor Sanierung: 650 MWh/a (320 kW Kessel)
- WEG beschließt Ende 2016 Heizungserneuerung inkl. Sanierung Heizzentrale, BHKW-Inbetriebnahme in 11.2017,
- 36 Nutzer beziehen Mieterstrom

Installation in der Heidenschaft

Ausdehnungsgefäß, Frischwasserstationen,
2 Pufferspeicher und Kessel



- 1 m³ Ausdehnungsgefäß
- 3 m³ Pufferspeicher (Heizung)
- 280 kW Kessel

BHKW



- 20 kW_{el} / 34 kW_{th} BHKW
- Wärmegeführt,
Break-Even @ 3.800
Vollbenutzungsstunden/a

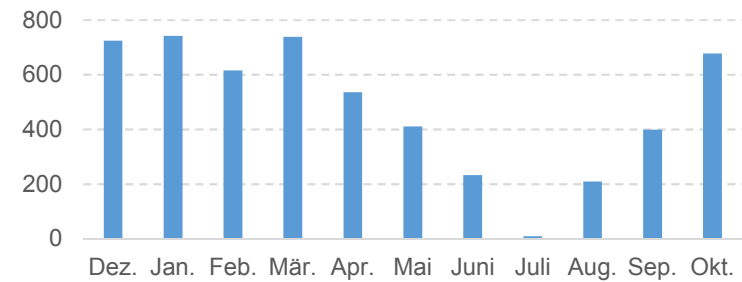
Betriebsdaten – Auswahl

BHKW-Inbetriebnahme: 27.11.2017

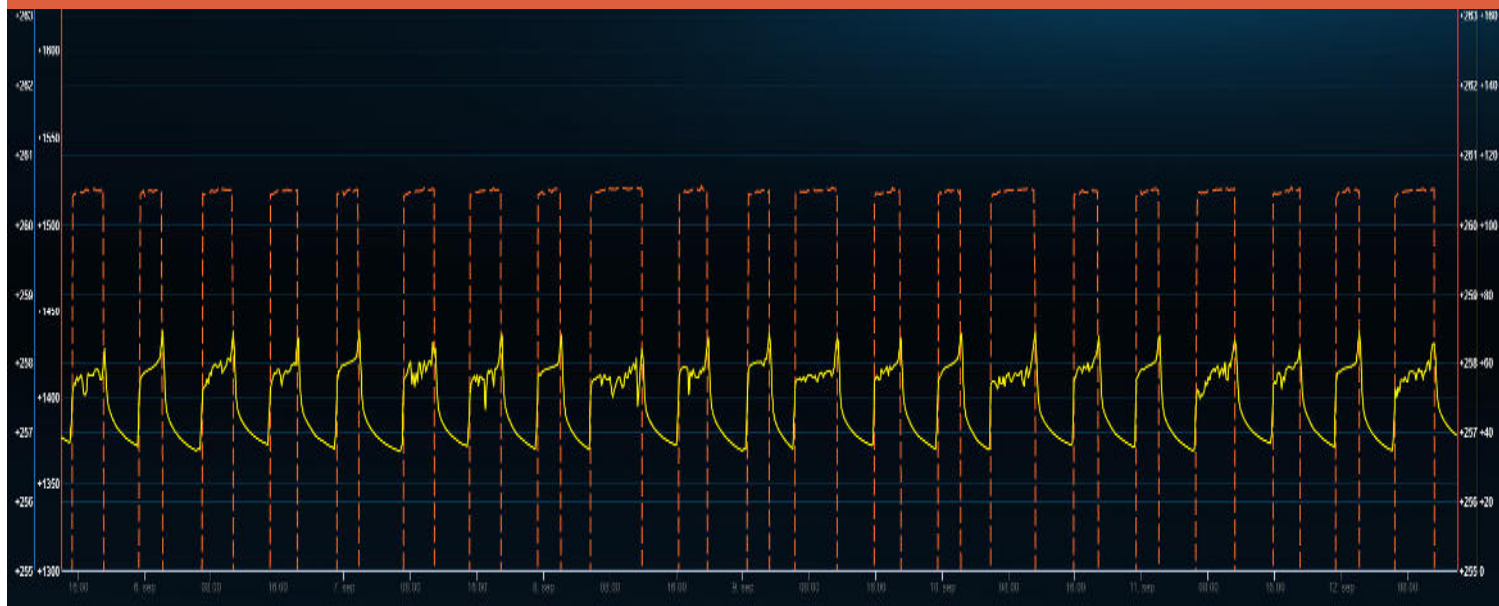
→ Bis 31.10.2018

- 5290 h
- 97 MWh_{el}

Monatliche BHKW-Laufzeiten



06-12.09.2018

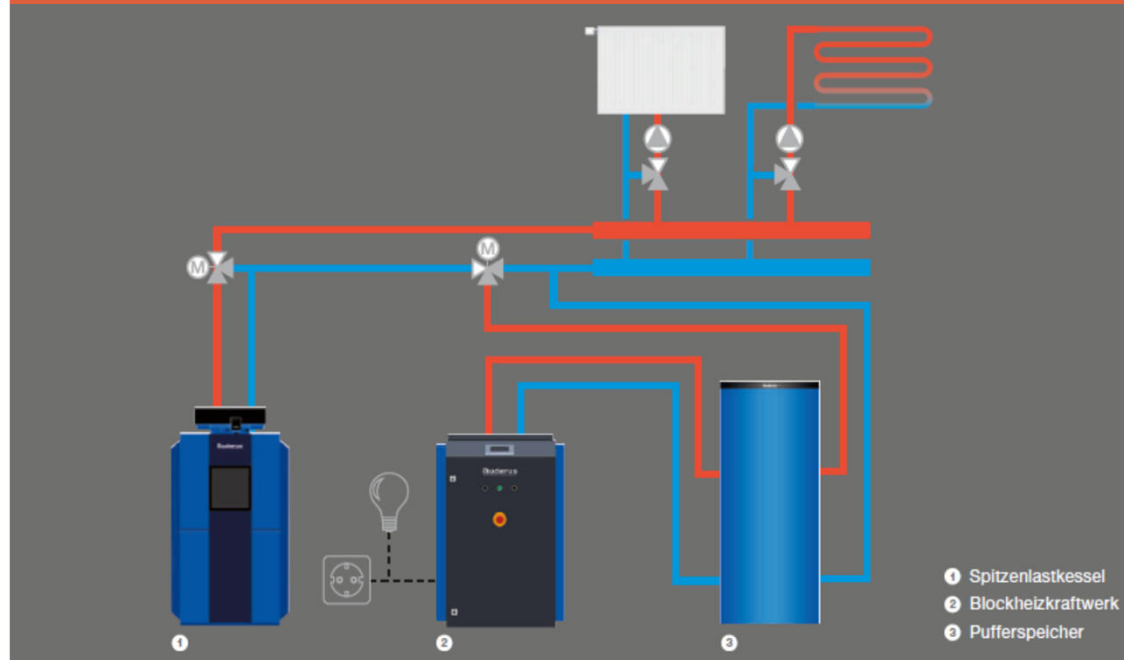


BHKW in der Heidenschaft

Buderus LogaNova EN20

- 19 kW_{el},
- 34 kW_{th} (Wärme)
- $\eta_{el} = 35\%$, $\eta_g = 98\%$
Hilfsleistung: 500 W_{el}
(Herstellerangaben)
 $\eta_{el} = 29,5\%$, $\eta_g = 84,1\%$
(01.02.-31.07.2018)
- 1895 x 882 x 1334 mm,
1010 kg, Modulation v.
10-19 kW_{el}

Schematische Darstellung des Komplettsystems



Für die Nutzer

- Wärmepreis unverändert (10 Jahre-Vertrag mit 5 Jahre Verlängerungsoption)
- Baukostenzuschuss
- Strompreis 10% unter bisherigem Versorger (36/50 Anwohner nahmen das Angebot an)
- Fußweg zum Ansprechpartner: 1km